

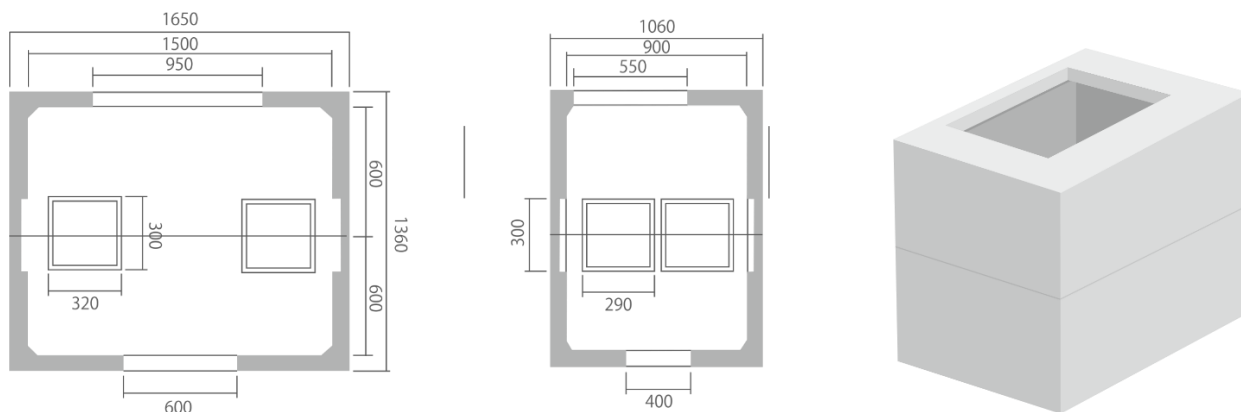
1. NAZWA PRODUKTU

Nazwa produktu	Kod produktu	Oznaczenie producenta
Korpus studni kablowej rozdzielczej, dwuelementowej, typ SKR-2(2) kl. A15	SKR-2(2)A	SKR-2(2) A15

2. PARAMETRY TECHNICZNE I WŁAŚCIWOŚCI UŻYTKOWE

Parametr lub właściwość	SKR-2(2) A15
Wymiary wewnętrzne (dł./szer./wys.) [mm] wg PN-EN 13369	1500/900/1200
Masa [kg]	~ 1730
Klasa wytrzymałości wg PN-EN 124	A15 (15kN)
Klasa wytrzymałości betonu na ściskanie wg PN-EN 206	≥ C35/45
Stopień mrozoodporności wg PN-B-06250	≥ F150
Stopień wodoprzepuszczalności betonu wg PN-B-06250	≥ W8
Nasiąkliwość wg PN-EN 13369	≤ 5%
Wytrzymałość na zgniatanie zmontowanego korpusu studni (obciążenie 50kN w czasie 5 minut)	Bez uszkodzeń i zniszczeń studni
Gatunek stali zbrojeniowej wg PN-H-93247-1	B500SP
Stosowany środek izolacyjny wg PN-B-24002:1997	Emulbit EKO

3. RYSUNEK TECHNICZNY PRODUKTU ORAZ ZDJĘCIE LUB WIZUALIZACJA



Korpus studni kablowej SKR-2(2) A15

4. SPOSÓB ZNAKOWANIA PRODUKTU

Znakowanie produktu zawierające nazwę producenta, oznaczenie typu produktu, klasę wytrzymałości wg PN-EN 124 oraz datę produkcji nabijane jest za pomocą drukarki ręcznej na powierzchni wewnętrznej pokrywy.
Przykład: „**STYROBUD SKR-2(2) KL.A15 27-08-2017**”

5. OPIS DODATKOWY PRODUKTU – ELEMENTY SKŁADOWE PRODUKTU

Zamierzone zastosowanie: do budowy infrastruktury umożliwiającej dostęp do rur (kanałów) kanalizacji kablowej oraz wciąganie, montaż i konserwację kabli i złączy gdzie zadeklarowane parametry techniczne są wystarczające.

6. OPIS WARUNKÓW TRANSPORTU

Towar na samochodzie powinien być należycie zabezpieczony przed przemieszczaniem się podczas transportu. Należy też zadbać o właściwą obsługę załadunku i rozładunku (odpowiedni sprzęt, przeszkoleni pracownicy).

7. OPIS WARUNKÓW MAGAZYNOWANIA

Składowanie studni powinno odbywać się na równym i suchym podłożu oraz gwarantować nie uszkodzenie elementów. Zaleca się aby studnie były odseparowane od siebie oraz od podłoża za pomocą drewnianych przekładek. Składowane elementy nie wymagają zadaszenia. Wysokość składowania nie powinna przekraczać 2 warstw.

8. DEKLARACJE I INNE DOKUMENTY

Deklaracja Właściwości Użytkowych / Declaration of Performance	NIE	
Krajowa Deklaracja Właściwości Użytkowych	TAK	STR-SK-1/06/17